



# Definizione Geometria Progetto

Politecnico di Milano  
Dipartimento di Ingegneria  
Aerospaziale

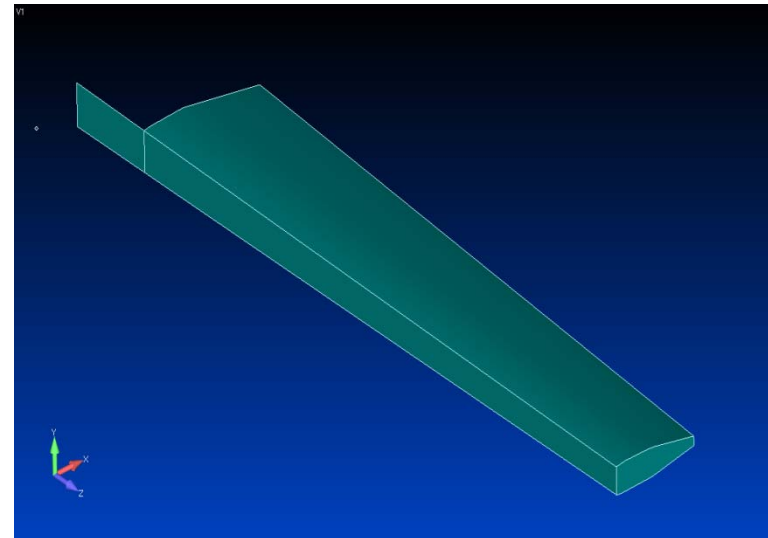
Corso di Progetto Aerospaziale  
Esercitazione 6

Prof. Marco Morandini  
[morandini@aero.polimi.it](mailto:morandini@aero.polimi.it)

Ing. Mauro Manetti  
[manetti@aero.polimi.it](mailto:manetti@aero.polimi.it)

Ing. Alessandro De Gaspari  
[degaspari@aero.polimi.it](mailto:degaspari@aero.polimi.it)

Bacheca didattica  
<http://www.aero.polimi.it>



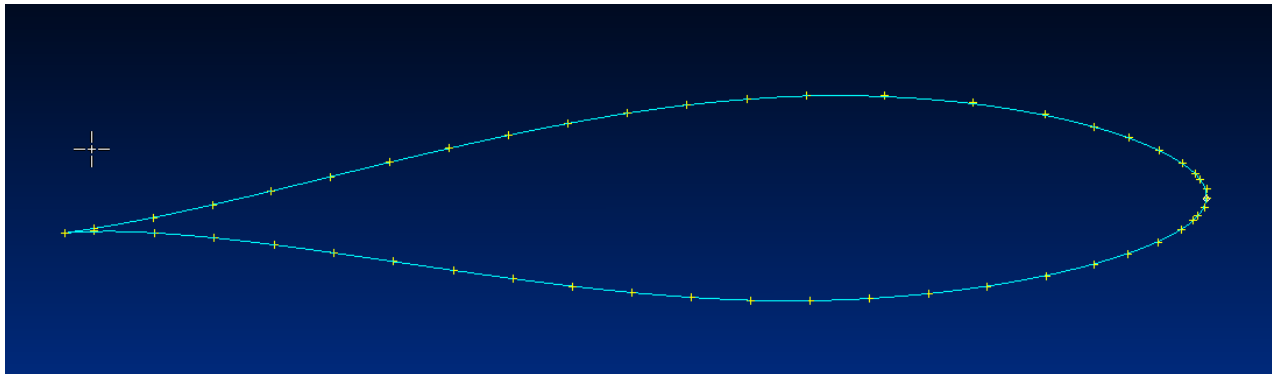
# Creazione Curva Spline Profilo alare

POLITECNICO DI MILANO



- \_ Creare punti del profilo alare adimensionale
- \_ Creare una curva spline per il dorso ed una per il ventre del profilo

Dal menù Geometry->Curve->Spline->Project Points



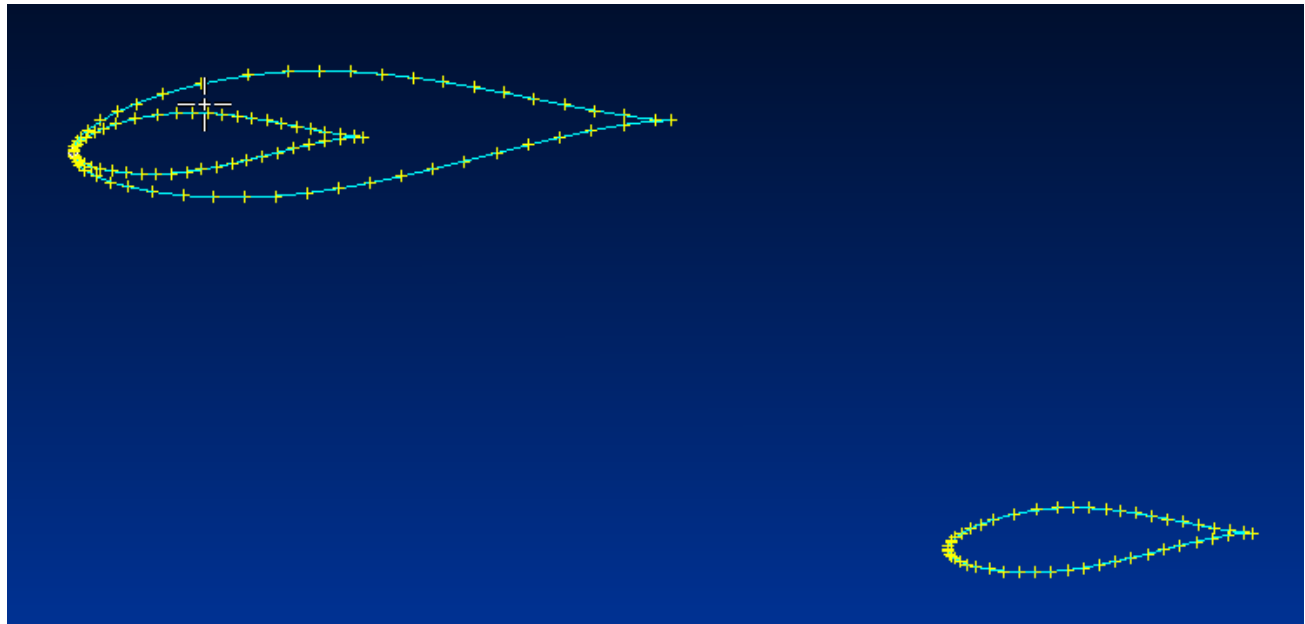
# Scalatura curva

- \_ Scalare le due curve del profilo adimensionale per ottenere il profilo di radice e quello di tip alare.

Dal menù Geometry->Scale->Curve

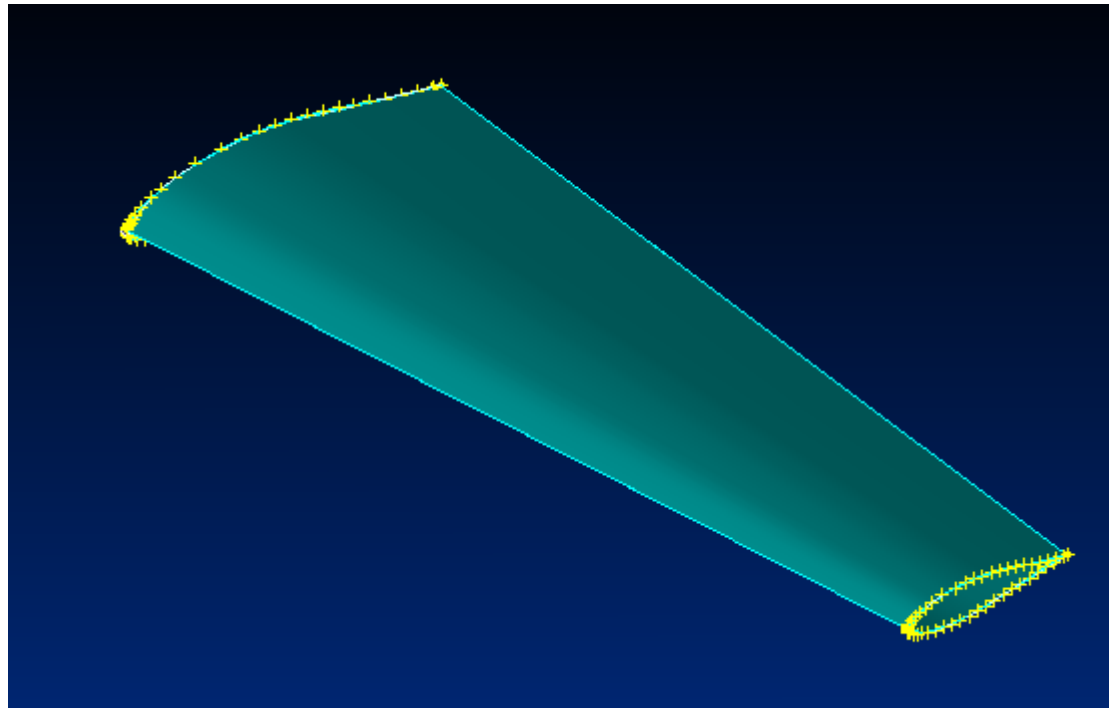
- \_ Traslare il profilo di tip notando che il longherone principale è allineato con l'asse x

Dal menù Geometry->Copy ->Curve



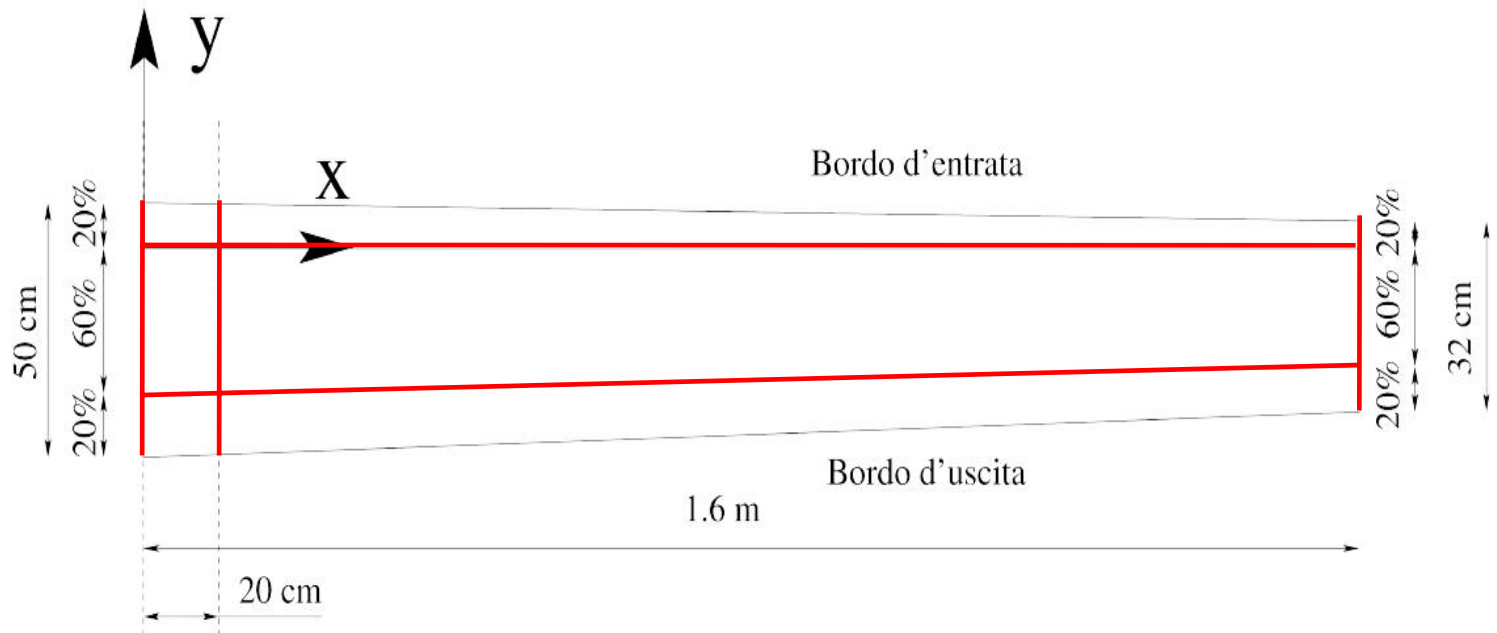
# Generazione superfici alari

- \_ Creare due curve in corrispondenza del bordo d'attacco e del bordo d'uscita dell'ala
  - \_ Generare due superfici corrispondenti al ventre ed al dorso dell'ala
- Dal menù Geometry->Surface->Edge Curves



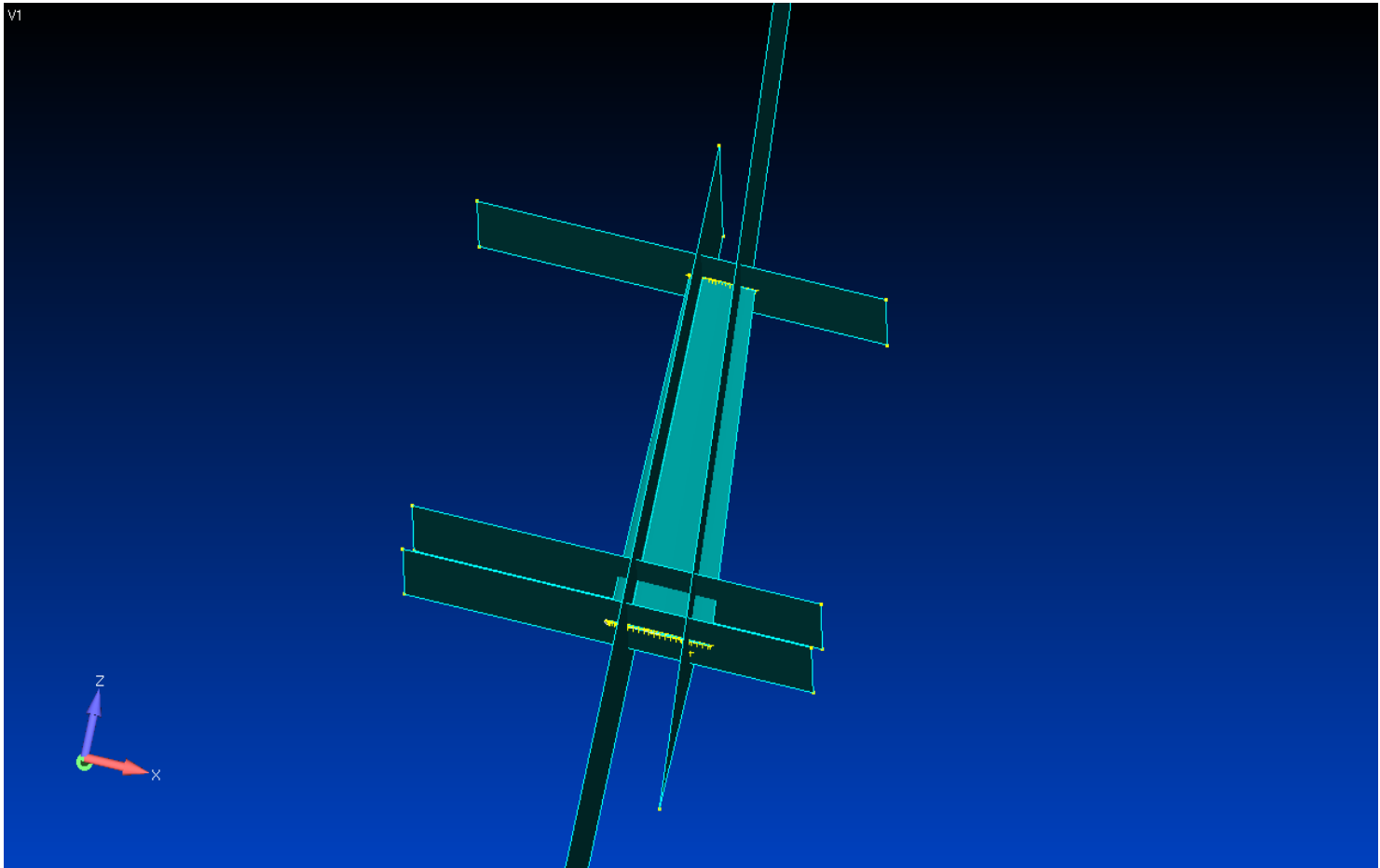
# Generazione piani per modellare il cassone

\_ Generare i cinque piani indicati dalle linee rosse in figura



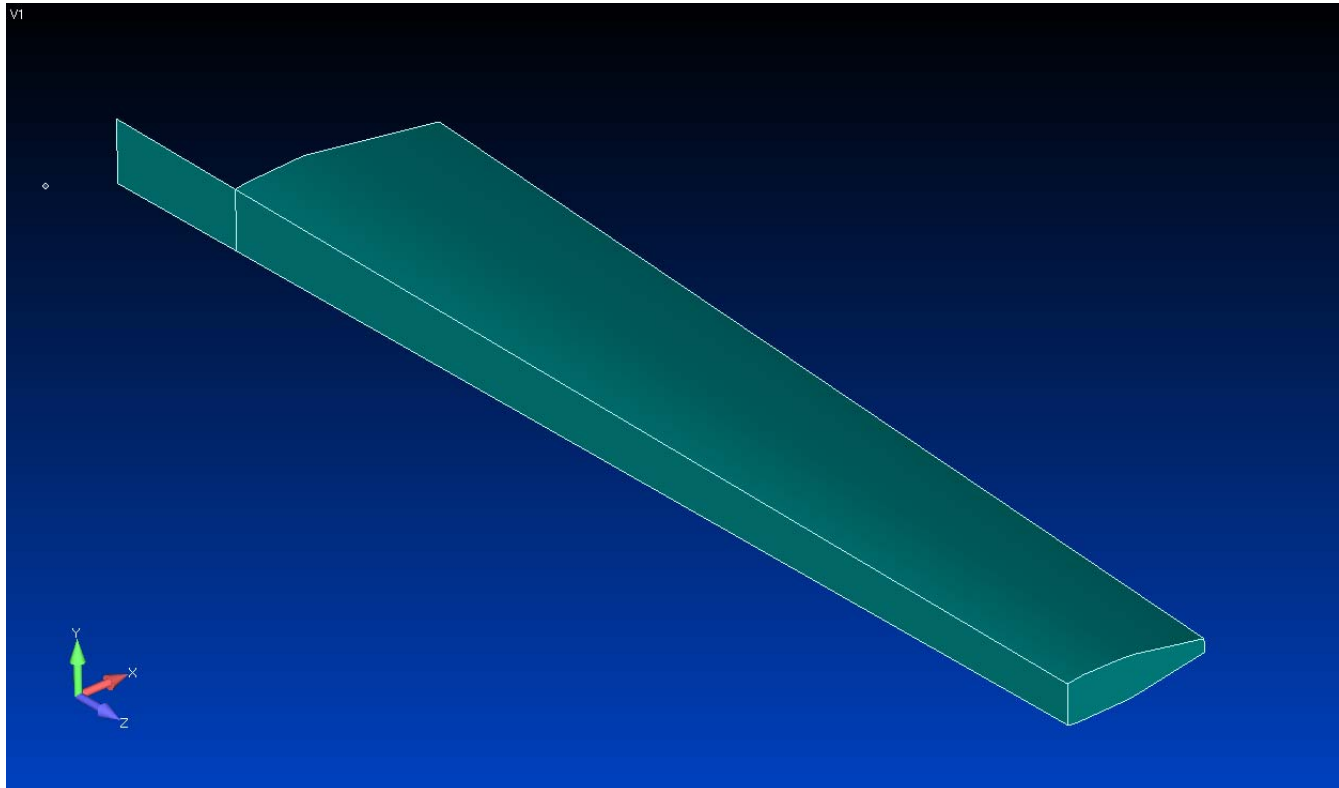
# Generazione piani per modellare il cassone

POLITECNICO DI MILANO



# Creazione superfici cassone alare

- \_ Cancellare tutte le curve e tutti i punti (le entità legate alle superfici non verranno cancellate)
- \_ Generare le superfici del cassone intersecando tutte le superfici tra loro
  - Comando: Geometry → Midsurface → Intersect
- \_ Cancellare le superfici in eccesso ottenendo la geometria desiderata



# Creazione piani per definire centine e correnti

- \_ Creare piani lungo la direzione della corda alare in corrispondenza dei punti dove si vogliono collocare le centine (il numero totale di centine è a discrezione dello studente) e poi generare le superfici desiderate con il solito comando:

menu geometry->midsurface->intersect

- \_ Seguire la medesima procedura delle centine per ottenere le curve in corrispondenza dei correnti, generando piani lungo l'apertura alare

