

Es. 1	Es. 2	Es. 3	Es. 4	Totale	Teoria
-------	-------	-------	-------	--------	--------

Analisi e Geometria 1 Prima prova in itinere. 15 novembre 2010	Compito A	Docente:	Politecnico di Milano Ingegneria Industriale
Cognome:		Nome:	Matricola:

Punteggi degli esercizi: Es.1: 6 punti; Es.2: 12 punti; Es.3: 7 punti; Es.4: 5 punti.

Istruzioni: *Riportare le soluzioni nelle caselle. Tutte le risposte devono essere motivate. Gli esercizi vanno svolti su questi fogli, nello spazio sotto il testo e, in caso di necessità, sul retro. I fogli di brutta non devono essere consegnati.*

1. Calcolare, al variare del parametro reale α , il valore del seguente limite:

$$\lim_{x \rightarrow 0^+} \frac{(1+x)^{1/2} - e^{x/2}}{[\ln(1+x)]^\alpha}.$$

SOLUZIONE

Si noti che, utilizzando gli sviluppi di Mac Laurin opportuni, possiamo dedurre le relazioni

$$(1+x)^{1/2} - e^{-x/2} = 1 + \frac{x}{2} - \frac{x^2}{8} + o(x^2) - \left(1 + \frac{x}{2} + \frac{x^2}{8}\right) + o(x^2) = -\frac{x^2}{4} + o(x^2)$$

e

$$[\ln(1+x)]^\alpha = x^\alpha [1 + o(1)]$$

per $x \rightarrow 0^+$. Di conseguenza, tornando al limite, abbiamo

$$\lim_{x \rightarrow 0^+} \frac{(1+x)^{1/2} - e^{x/2}}{\ln(1+x)} = -\frac{1}{4} \lim_{x \rightarrow 0^+} x^{2-\alpha} = \begin{cases} 0^-, & \text{se } \alpha < 2, \\ -\frac{1}{4}, & \text{se } \alpha = 2, \\ -\infty, & \text{se } \alpha > 2. \end{cases}$$

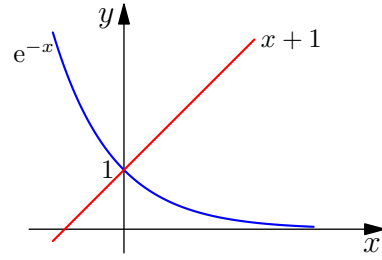
2. Studiare la funzione

$$f(x) = \frac{x - 2e^x}{1 + e^x}.$$

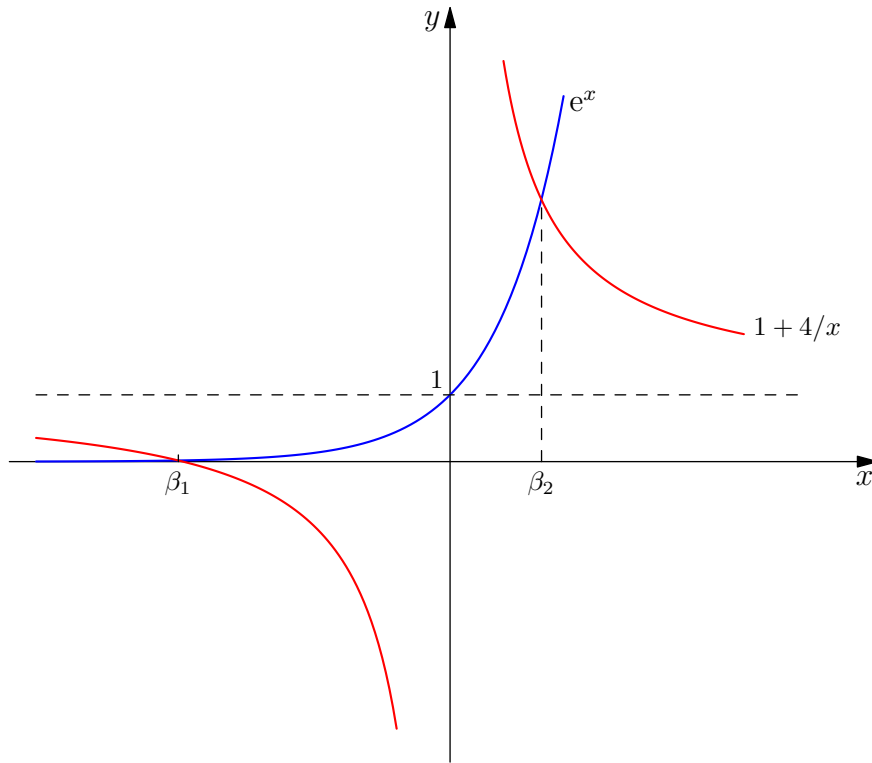
Riportare in tabella i risultati e il grafico. Riportare concisamente i calcoli sul retro del foglio.

Dominio di f: $D(f) = \mathbb{R}$. La funzione non presenta simmetrie evidenti.
Segno di f: $f(x) < 0$ per ogni $x \in \mathbb{R}$.
Limiti agli estremi: $\lim_{x \rightarrow +\infty} f(x) = -2$, $\lim_{x \rightarrow -\infty} f(x) = -\infty$
Eventuali asintoti: $y = -2$ asintoto orizzontale per $x \rightarrow +\infty$, $y = x$ asintoto obliquo per $x \rightarrow -\infty$. Il grafico incontra gli asintoti nel punto $(-2, -2)$. In particolare, $f(x) \leq x$ se e solo se $x \geq -2$, ossia il grafico sta sotto l'asintoto obliquo per $x > -2$ e sta sopra per $x < -2$.
Derivata prima: $f'(x) = \frac{1 - (1+x)e^x}{(1+e^x)^2}.$
Segno di f': $f'(x) \geq 0$ se e solo se $1 - (1+x)e^x \geq 0$, ossia se e solo se $e^{-x} \geq 1+x$ ossia se e solo se $e^{-x} \geq 1+x$, ossia se e solo se $x \leq 0$, in virtù del confronto grafico in Figura 1.
Eventuali punti di massimo o minimo: $M \equiv (0, -1)$ è un punto di massimo assoluto.
Derivata seconda: $f''(x) = \frac{(-4 - x + xe^x)e^x}{(1+e^x)^3}.$
Segno di f'': $f''(x) \geq 0$ se e solo se $-4 - x + xe^x \geq 0$, ossia se e solo se $xe^x \geq 4 + x$. Dal confronto grafico in Figura 2 si vede che esistono due punti $\beta_1 < 0$ e $\beta_2 > 0$ per i quali $f''(x) \geq 0$ se e solo se $x \leq \beta_1$ o $x \geq \beta_2$.
Studio della convessità e della concavità: il grafico presenta una concavità verso l'alto per $\beta_1 \leq x \leq \beta_2$ e presenta una concavità verso il basso per $x \leq \beta_1$ e $x \geq \beta_2$. Ci sono due flessi in corrispondenza di $x = \beta_1$ e $x = \beta_2$.
Grafico di f: Cf. Figura 3.

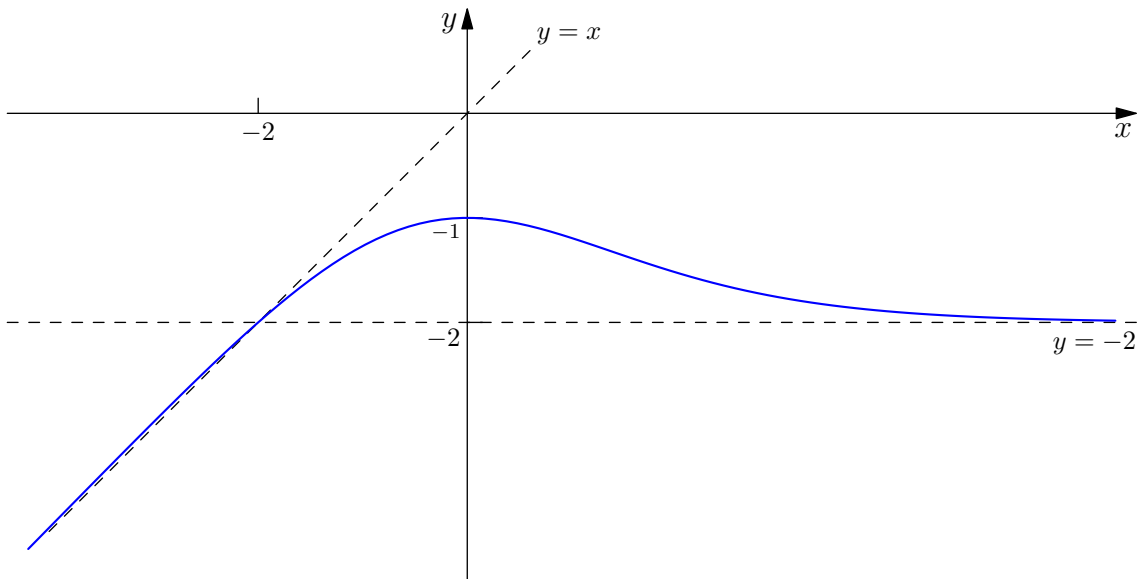
• Figura 1



• Figura 2



• Figura 3



3. Dati i numeri complessi

$$z_1 = 6 \left(\cos \frac{\pi}{12} + \mathbf{i} \sin \frac{\pi}{12} \right) \quad \text{e} \quad z_2 = \frac{1}{3} \left(\cos \frac{7\pi}{12} + \mathbf{i} \sin \frac{7\pi}{12} \right)$$

- (a) scrivere in forma algebrica $w = z_1 z_2$.
- (b) Scrivere in forma algebrica e disegnare sul piano di Gauss le radici quarte di w .
- (c) Mostrare che w^{3n} è un numero reale, per ogni $n \in \mathbb{N}$.
- (d) Calcolare, al variare del parametro reale q , il seguente limite:

$$\lim_{n \rightarrow +\infty} \frac{q^n}{w^{3n}}.$$

Giustificare le risposte, riportando i calcoli.

SOLUZIONE

- (a) Poiché l'argomento (modulo) del prodotto di numeri complessi z_1 e z_2 è la somma (prodotto) degli argomenti dei due numeri z_1 e z_2 , si ha

$$w = 2 \left(\cos \frac{8\pi}{12} + \mathbf{i} \sin \frac{8\pi}{12} \right) = 2 \left(\cos \frac{2\pi}{3} + \mathbf{i} \sin \frac{2\pi}{3} \right) = -1 + \mathbf{i}\sqrt{3}.$$

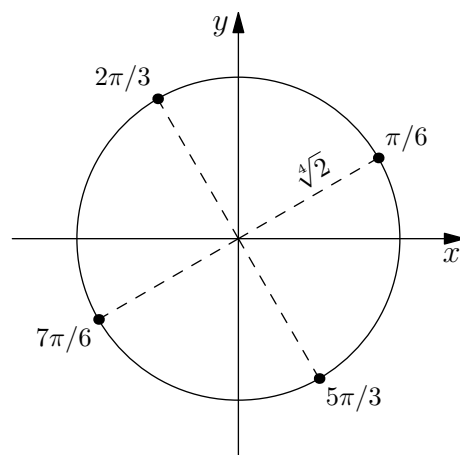
- (b) Le radici quarte di w sono

$$\begin{aligned} w_k &= \sqrt[4]{2} \left(\cos \frac{2\pi/3 + 2k\pi}{4} + \mathbf{i} \sin \frac{2\pi/3 + 2k\pi}{4} \right) \\ &= \sqrt[4]{2} \left(\cos \frac{\pi/3 + k\pi}{2} + \mathbf{i} \sin \frac{\pi/3 + k\pi}{2} \right) \quad k = 0, 1, 2, 3. \end{aligned}$$

Quindi si ha

$$\begin{aligned} w_0 &= \sqrt[4]{2} \left(\cos \frac{\pi}{6} + \mathbf{i} \sin \frac{\pi}{6} \right) = \sqrt[4]{2} \left(\frac{\sqrt{3}}{2} + \frac{1}{2} \mathbf{i} \right) \\ w_1 &= \sqrt[4]{2} \left(\cos \frac{2\pi}{3} + \mathbf{i} \sin \frac{2\pi}{3} \right) = \sqrt[4]{2} \left(-\frac{1}{2} + \frac{\sqrt{3}}{2} \mathbf{i} \right) \\ w_2 &= \sqrt[4]{2} \left(\cos \frac{7\pi}{6} + \mathbf{i} \sin \frac{7\pi}{6} \right) = \sqrt[4]{2} \left(-\frac{\sqrt{3}}{2} - \frac{1}{2} \mathbf{i} \right) \\ w_3 &= \sqrt[4]{2} \left(\cos \frac{5\pi}{3} + \mathbf{i} \sin \frac{5\pi}{3} \right) = \sqrt[4]{2} \left(\frac{1}{2} - \frac{\sqrt{3}}{2} \mathbf{i} \right). \end{aligned}$$

Infine, nel piano di Gauss, si hanno i seguenti punti



(c) Usando la formula di De Moivre, si ha

$$w^{3n} = 2^{3n} \left(\cos \frac{2\pi}{3} + \mathbf{i} \sin \frac{2\pi}{3} \right)^{3n} = 8^n (\cos 2n\pi + \mathbf{i} \sin 2n\pi) = 8^n \in \mathbb{R}$$

per ogni $n \in \mathbb{N}$.

(d) Usando il risultato precedente, si ha

$$\lim_{n \rightarrow +\infty} \frac{q^n}{w^{3n}} = \lim_{n \rightarrow +\infty} \left(\frac{q}{8} \right)^n = \begin{cases} +\infty & \text{per } q > 8 \\ 1 & \text{per } q = 8 \\ 0 & \text{per } |q| < 8 \\ \nexists & \text{per } q \leq -8. \end{cases}$$

4. Mostrare che l'equazione

$$\sqrt{1 + 3x\sqrt{x}} - xe^x + (1 + x)\sin(x^2 - x) = 0$$

possiede almeno una soluzione sull'intervallo $[0, 1]$.

SOLUZIONE

Si consideri la funzione $f : [0, 1] \rightarrow \mathbb{R}$ definita da

$$f(x) = \sqrt{1 + 3x\sqrt{x}} - xe^x + (1 + x)\sin(x^2 - x).$$

Questa funzione è continua essendo composta da funzioni continue. Inoltre $f(0) = 1 > 0$ e $f(1) = 2 - e < 0$. Quindi, per il teorema degli zeri, esiste almeno un punto appartenente all'intervallo $[0, 1]$ in corrispondenza del quale la funzione f si annulla, ossia l'equazione di partenza ammette almeno una soluzione sull'intervallo dato.

Es. 1	Es. 2	Es. 3	Es. 4	Totale	Teoria
-------	-------	-------	-------	--------	--------

Analisi e Geometria 1 Prima prova in itinere. 15 novembre 2010	Compito B	Docente:	Politecnico di Milano Ingegneria Industriale
Cognome:		Nome:	Matricola:

Punteggi degli esercizi: Es.1: 6 punti; Es.2: 12 punti; Es.3: 7 punti; Es.4: 5 punti.

Istruzioni: *Riportare le soluzioni nelle caselle. Tutte le risposte devono essere motivate. Gli esercizi vanno svolti su questi fogli, nello spazio sotto il testo e, in caso di necessità, sul retro. I fogli di brutta non devono essere consegnati.*

1. Calcolare, al variare del parametro reale α , il valore del seguente limite:

$$\lim_{x \rightarrow 0^+} \frac{e^{x/3} - (1+x)^{1/3}}{[\ln(1+x)]^\alpha}.$$

SOLUZIONE

Si noti che, utilizzando gli sviluppi di Mac Laurin opportuni, possiamo dedurre le relazioni

$$e^{x/3} - (1+x)^{1/3} = 1 + \frac{x}{3} + \frac{x^2}{18} + o(x^2) - \left(1 + \frac{x}{3} - \frac{x^2}{9}\right) + o(x^2) = \frac{x^2}{6} + o(x^2)$$

e

$$[\ln(1+x)]^\alpha = x^\alpha [1 + o(1)]$$

per $x \rightarrow 0^+$. Di conseguenza, tornando al limite, abbiamo

$$\lim_{x \rightarrow 0^+} \frac{e^{x/3} - (1+x)^{1/3}}{\ln(1+x)^\alpha} = \frac{1}{6} \lim_{x \rightarrow 0^+} x^{2-\alpha} = \begin{cases} 0^+, & \text{se } \alpha < 2, \\ \frac{1}{6}, & \text{se } \alpha = 2, \\ +\infty, & \text{se } \alpha > 2. \end{cases}$$

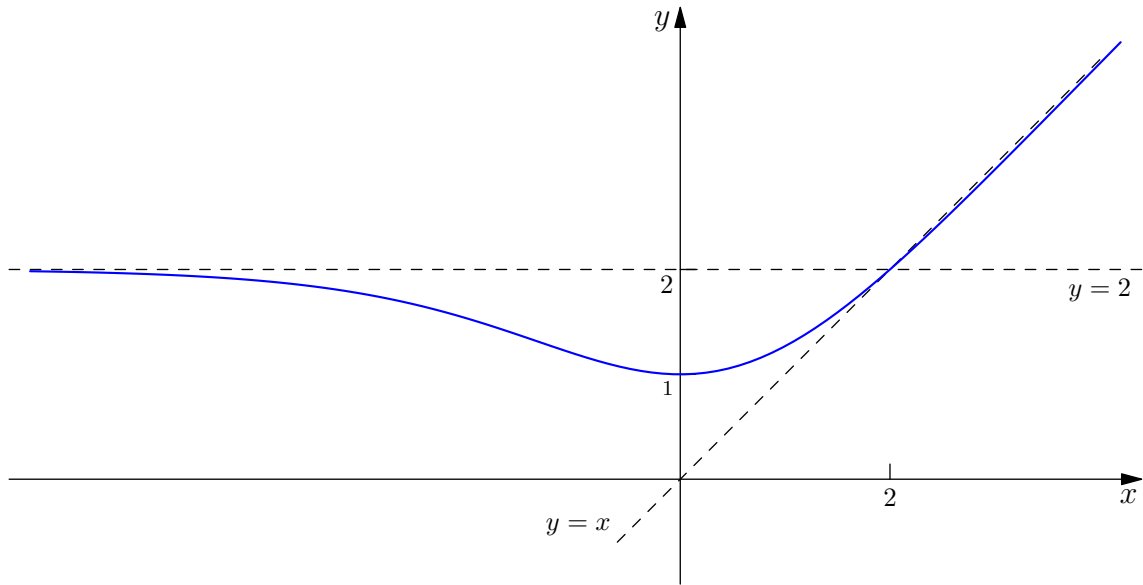
2. Studiare la funzione

$$f(x) = \frac{x + 2e^{-x}}{1 + e^{-x}}.$$

Riportare in tabella i risultati e il grafico. Riportare concisamente i calcoli sul retro del foglio.

Dominio di f: $D(f) = \mathbb{R}$. La funzione non presenta simmetrie evidenti.
Segno di f: $f(x) > 0$ per ogni $x \in \mathbb{R}$.
Limiti agli estremi: $\lim_{x \rightarrow +\infty} f(x) = +\infty$, $\lim_{x \rightarrow -\infty} f(x) = 2$.
Eventuali asintoti: $y = 2$ asintoto orizzontale per $x \rightarrow -\infty$, $y = x$ asintoto obliquo per $x \rightarrow +\infty$. Il grafico incontra gli asintoti nel punto $(2, 2)$. In particolare, $f(x) \leq x$ se e solo se $x \geq 2$, ossia il grafico sta sotto l'asintoto obliquo per $x > 2$ e sta sopra per $x < 2$.
Derivata prima: $f'(x) = \frac{1 - (1 - x)e^{-x}}{(1 + e^{-x})^2}.$
Segno di f': $f'(x) \geq 0$ se e solo se $1 - (1 - x)e^{-x} \geq 0$, ossia se e solo se $e^x \geq 1 - x$, ossia se e solo se $x \geq 0$ (per confronto grafico).
Eventuali punti di massimo o minimo: $m \equiv (0, 1)$ è un punto di minimo assoluto.
Derivata seconda: $f''(x) = \frac{(4 - x + xe^{-x})e^{-x}}{(1 + e^{-x})^3}.$
Segno di f'': $f''(x) \geq 0$ se e solo se $4 - x + xe^{-x} \geq 0$, ossia se e solo se $xe^{-x} \geq x - 4$, ossia (per confronto grafico) se e solo se $x \leq \beta_1$ o $x \geq \beta_2$ per due opportuni valori $\beta_1 < 0$ e $\beta_2 > 0$.
Studio della convessità e della concavità: il grafico presenta una concavità verso l'alto per $\beta_1 \leq x \leq \beta_2$ e presenta una concavità verso il basso per $x \leq \beta_1$ e $x \geq \beta_2$. Ci sono due flessi in corrispondenza di $x = \beta_1$ e $x = \beta_2$.
Grafico di f: vedi pagina successiva.

- Grafico di f



3. Dati i numeri complessi

$$z_1 = 7 \left(\cos \frac{5\pi}{12} + \mathbf{i} \sin \frac{5\pi}{12} \right) \quad \text{e} \quad z_2 = \frac{1}{7} \left(\cos \frac{11\pi}{12} + \mathbf{i} \sin \frac{11\pi}{12} \right)$$

- (a) scrivere in forma algebrica $w = z_1 z_2$.
 (b) Scrivere in forma algebrica e disegnare sul piano di Gauss le radici quarte di w .
 (c) Mostrare che w^{3n} è un numero reale, per ogni $n \in \mathbb{N}$.
 (d) Calcolare, al variare del parametro reale q , il seguente limite:

$$\lim_{n \rightarrow +\infty} \frac{q^n}{w^{3n}}.$$

Giustificare le risposte, riportando i calcoli.

SOLUZIONE

- (a) Poiché l'argomento (modulo) del prodotto di numeri complessi z_1 e z_2 è la somma (prodotto) degli argomenti dei due numeri z_1 e z_2 , si ha

$$w = \left(\cos \frac{16\pi}{12} + \mathbf{i} \sin \frac{16\pi}{12} \right) = \left(\cos \frac{4\pi}{3} + \mathbf{i} \sin \frac{4\pi}{3} \right) = -\frac{1}{2} - \frac{\sqrt{3}}{2} \mathbf{i}.$$

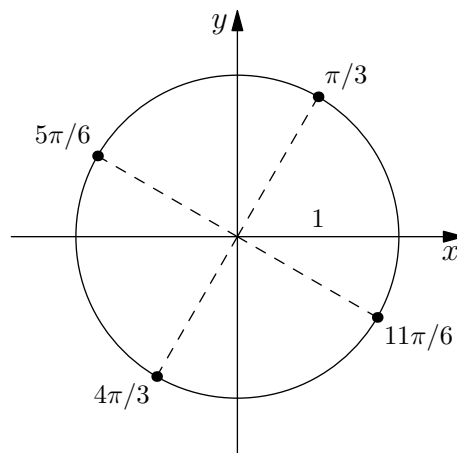
- (b) Le radici quarte di w sono

$$\begin{aligned} w_k &= \left(\cos \frac{4\pi/3 + 2k\pi}{4} + \mathbf{i} \sin \frac{4\pi/3 + 2k\pi}{4} \right) \\ &= \left(\cos \frac{2\pi/3 + k\pi}{2} + \mathbf{i} \sin \frac{2\pi/3 + k\pi}{2} \right) \quad k = 0, 1, 2, 3. \end{aligned}$$

Quindi si ha

$$\begin{aligned} w_0 &= \left(\cos \frac{\pi}{3} + \mathbf{i} \sin \frac{\pi}{3} \right) = \left(\frac{1}{2} + \frac{\sqrt{3}}{2} \mathbf{i} \right) \\ w_1 &= \left(\cos \frac{5\pi}{6} + \mathbf{i} \sin \frac{5\pi}{6} \right) = \left(-\frac{\sqrt{3}}{2} + \frac{1}{2} \mathbf{i} \right) \\ w_2 &= \left(\cos \frac{4\pi}{3} + \mathbf{i} \sin \frac{4\pi}{3} \right) = \left(-\frac{1}{2} - \frac{\sqrt{3}}{2} \mathbf{i} \right) \\ w_3 &= \left(\cos \frac{11\pi}{6} + \mathbf{i} \sin \frac{11\pi}{6} \right) = \left(\frac{\sqrt{3}}{2} - \frac{1}{2} \mathbf{i} \right). \end{aligned}$$

Infine, nel piano di Gauss, si hanno i seguenti punti



(c) Usando la formula di De Moivre, si ha

$$w^{3n} = \left(\cos \frac{4\pi}{3} + \mathbf{i} \sin \frac{4\pi}{3} \right)^{3n} = (\cos 4n\pi + \mathbf{i} \sin 4n\pi) = 1 \in \mathbb{R}$$

per ogni $n \in \mathbb{N}$.

(d) Usando il risultato precedente, si ha

$$\lim_{n \rightarrow +\infty} \frac{q^n}{w^{3n}} = \lim_{n \rightarrow +\infty} q^n = \begin{cases} +\infty & \text{per } q > 1 \\ 1 & \text{per } q = 1 \\ 0 & \text{per } |q| < 1 \\ \nexists & \text{per } q \leq -1. \end{cases}$$

4. Mostrare che l'equazione

$$\sqrt{1 + x\sqrt{x}} - 2e^{x(x-4)} + x \sin(4 - x) = 0$$

possiede almeno una soluzione sull'intervallo $[0, 4]$.

SOLUZIONE

Si consideri la funzione $f : [0, 4] \rightarrow \mathbb{R}$ definita da

$$f(x) = \sqrt{1 + x\sqrt{x}} - 2e^{x(x-4)} + x \sin(4 - x).$$

Questa funzione è continua essendo composta da funzioni continue. Inoltre $f(0) = 1 - 2 = -1 < 0$ e $f(4) = 3 - 2 = 1 > 0$. Quindi, per il teorema degli zeri, esiste almeno un punto appartenente all'intervallo $[0, 4]$ in corrispondenza del quale la funzione f si annulla, ossia l'equazione di partenza ammette almeno una soluzione sull'intervallo dato.

Es. 1	Es. 2	Es. 3	Es. 4	Totale	Teoria
-------	-------	-------	-------	--------	--------

Analisi e Geometria 1 Prima prova in itinere. 15 novembre 2010	Compito C	Docente:	Politecnico di Milano Ingegneria Industriale
Cognome:		Nome:	Matricola:

Punteggi degli esercizi: Es.1: 6 punti; Es.2: 12 punti; Es.3: 7 punti; Es.4: 5 punti.

Istruzioni: *Riportare le soluzioni nelle caselle. Tutte le risposte devono essere motivate. Gli esercizi vanno svolti su questi fogli, nello spazio sotto il testo e, in caso di necessità, sul retro. I fogli di brutta non devono essere consegnati.*

1. Calcolare, al variare del parametro reale α , il valore del seguente limite:

$$\lim_{x \rightarrow 0^+} \frac{e^{-x/2} - (1-x)^{1/2}}{(e^x - 1)^\alpha}.$$

SOLUZIONE

Si noti che, utilizzando gli sviluppi di Mac Laurin opportuni, possiamo dedurre le relazioni di

$$e^{-x/2} - (1-x)^{1/2} = 1 - \frac{x}{2} + \frac{x^2}{8} + o(x^2) - \left(1 - \frac{x}{2} - \frac{x^2}{8}\right) + o(x^2) = \frac{x^2}{4} + o(x^2)$$

e

$$(e^x - 1)^\alpha = x^\alpha [1 + o(1)]$$

per $x \rightarrow 0^+$. Di conseguenza, tornando al limite, abbiamo

$$\lim_{x \rightarrow 0^+} \frac{e^{-x/2} - (1-x)^{1/2}}{(e^x - 1)^\alpha} = \frac{1}{4} \lim_{x \rightarrow 0^+} x^{2-\alpha} = \begin{cases} 0^+, & \text{se } \alpha < 2, \\ \frac{1}{4}, & \text{se } \alpha = 2, \\ +\infty, & \text{se } \alpha > 2. \end{cases}$$

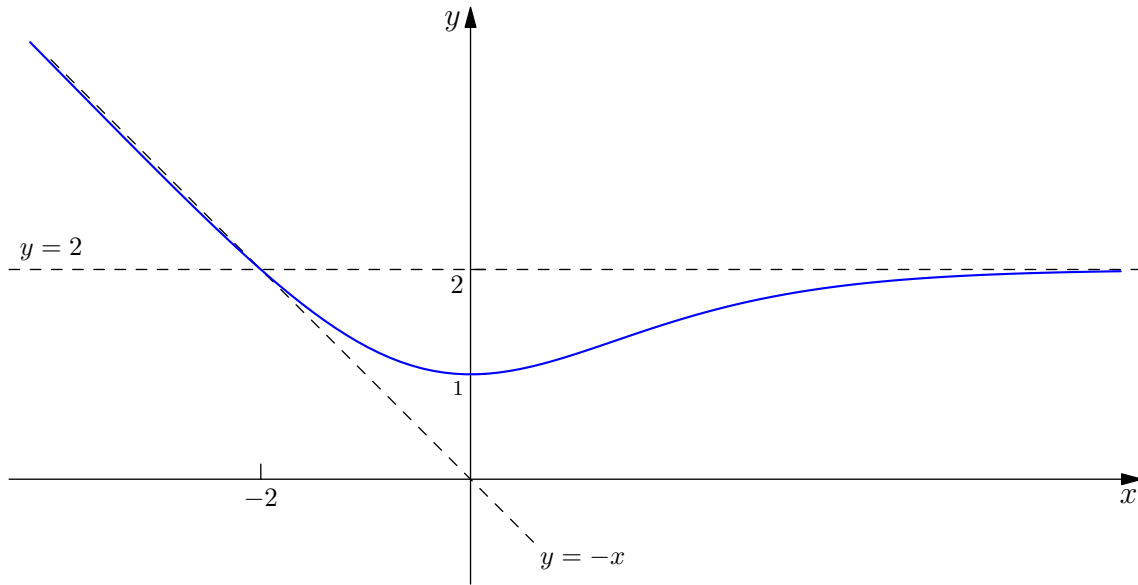
2. Studiare la funzione

$$f(x) = \frac{-x + 2e^x}{1 + e^x}.$$

Riportare in tabella i risultati e il grafico. Riportare concisamente i calcoli sul retro del foglio.

Dominio di f: $D(f) = \mathbb{R}$. La funzione non presenta simmetrie evidenti.
Segno di f: $f(x) > 0$ per ogni $x \in \mathbb{R}$.
Limiti agli estremi: $\lim_{x \rightarrow +\infty} f(x) = 2$, $\lim_{x \rightarrow -\infty} f(x) = +\infty$.
Eventuali asintoti: $y = 2$ asintoto orizzontale per $x \rightarrow +\infty$, $y = -x$ asintoto obliquo per $x \rightarrow -\infty$. Il grafico incontra gli asintoti nel punto $(-2, 2)$. In particolare, $f(x) \leq x$ se e solo se $x \leq -2$, ossia il grafico sta sotto l'asintoto obliquo per $x < -2$ e sta sopra per $x > -2$.
Derivata prima: $f'(x) = \frac{-1 + (1+x)e^x}{(1+e^x)^2}$
Segno di f': $f'(x) \geq 0$ se e solo se $-1 + (1+x)e^x \geq 0$, ossia se e solo se $e^{-x} \leq 1+x$, ossia se e solo se $x \geq 0$ (per confronto grafico).
Eventuali punti di massimo o minimo: $m \equiv (0, 1)$ è un punto di minimo assoluto.
Derivata seconda: $f''(x) = \frac{(4+x-xe^x)e^x}{(1+e^x)^3}$
Segno di f'': $f''(x) \geq 0$ se e solo se $4+x-xe^x \geq 0$, ossia se e solo se $xe^x \leq 4+x$, ossia (per confronto grafico) se e solo se $x \leq \beta_1$ o $x \geq \beta_2$ per due opportuni $\beta_1 < 0$ e $\beta_2 > 0$.
Studio della convessità e della concavità: il grafico presenta una concavità verso l'alto per $x \leq \beta_1$ e $x \geq \beta_2$ e presenta una concavità verso il basso per $\beta_1 \leq x \leq \beta_2$. Ci sono due flessi in corrispondenza di $x = \beta_1$ e $x = \beta_2$.
Grafico di f: vedi pagina successiva.

- Grafico di f



3. Dati i numeri complessi

$$z_1 = \frac{1}{7} \left(\cos \frac{7\pi}{12} + \mathbf{i} \sin \frac{7\pi}{12} \right) \quad \text{e} \quad z_2 = 14 \left(\cos \frac{\pi}{12} + \mathbf{i} \sin \frac{\pi}{12} \right)$$

- (a) scrivere in forma algebrica $w = z_1 z_2$.
 (b) Scrivere in forma algebrica e disegnare sul piano di Gauss le radici quarte di w .
 (c) Mostrare che w^{3n} è un numero reale, per ogni $n \in \mathbb{N}$.
 (d) Calcolare, al variare del parametro reale q , il seguente limite:

$$\lim_{n \rightarrow +\infty} \frac{q^n}{w^{3n}}.$$

Giustificare le risposte, riportando i calcoli.

SOLUZIONE

- (a) Poiché l'argomento (modulo) del prodotto di numeri complessi z_1 e z_2 è la somma (prodotto) degli argomenti dei due numeri z_1 e z_2 , si ha

$$w = 2 \left(\cos \frac{8\pi}{12} + \mathbf{i} \sin \frac{8\pi}{12} \right) = 2 \left(\cos \frac{2\pi}{3} + \mathbf{i} \sin \frac{2\pi}{3} \right) = -1 + \mathbf{i}\sqrt{3}.$$

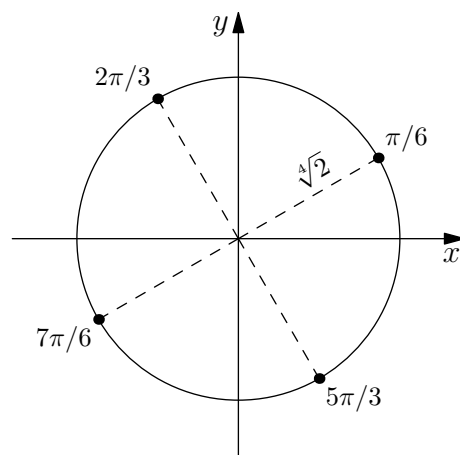
- (b) Le radici quarte di w sono

$$\begin{aligned} w_k &= \sqrt[4]{2} \left(\cos \frac{2\pi/3 + 2k\pi}{4} + \mathbf{i} \sin \frac{2\pi/3 + 2k\pi}{4} \right) \\ &= \sqrt[4]{2} \left(\cos \frac{\pi/3 + k\pi}{2} + \mathbf{i} \sin \frac{\pi/3 + k\pi}{2} \right) \quad k = 0, 1, 2, 3. \end{aligned}$$

Quindi si ha

$$\begin{aligned} w_0 &= \sqrt[4]{2} \left(\cos \frac{\pi}{6} + \mathbf{i} \sin \frac{\pi}{6} \right) = \sqrt[4]{2} \left(\frac{\sqrt{3}}{2} + \frac{1}{2} \mathbf{i} \right) \\ w_1 &= \sqrt[4]{2} \left(\cos \frac{2\pi}{3} + \mathbf{i} \sin \frac{2\pi}{3} \right) = \sqrt[4]{2} \left(-\frac{1}{2} + \frac{\sqrt{3}}{2} \mathbf{i} \right) \\ w_2 &= \sqrt[4]{2} \left(\cos \frac{7\pi}{6} + \mathbf{i} \sin \frac{7\pi}{6} \right) = \sqrt[4]{2} \left(-\frac{\sqrt{3}}{2} - \frac{1}{2} \mathbf{i} \right) \\ w_3 &= \sqrt[4]{2} \left(\cos \frac{5\pi}{3} + \mathbf{i} \sin \frac{5\pi}{3} \right) = \sqrt[4]{2} \left(\frac{1}{2} - \frac{\sqrt{3}}{2} \mathbf{i} \right). \end{aligned}$$

Infine, nel piano di Gauss, si hanno i seguenti punti



(c) Usando la formula di De Moivre, si ha

$$w^{3n} = 2^{3n} \left(\cos \frac{2\pi}{3} + \mathbf{i} \sin \frac{2\pi}{3} \right)^{3n} = 8^n (\cos 2n\pi + \mathbf{i} \sin 2n\pi) = 8^n \in \mathbb{R}$$

per ogni $n \in \mathbb{N}$.

(d) Usando il risultato precedente, si ha

$$\lim_{n \rightarrow +\infty} \frac{q^n}{w^{3n}} = \lim_{n \rightarrow +\infty} \left(\frac{q}{8} \right)^n = \begin{cases} +\infty & \text{per } q > 8 \\ 1 & \text{per } q = 8 \\ 0 & \text{per } |q| < 8 \\ \nexists & \text{per } q \leq -8. \end{cases}$$

4. Mostrare che l'equazione

$$\sqrt{1 + 3x\sqrt{x}} - 2x e^x + x(x - 1) \sin(x + 1) = 0$$

possiede almeno una soluzione sull'intervallo $[0, 1]$.

SOLUZIONE

Si consideri la funzione $f : [0, 1] \rightarrow \mathbb{R}$ definita da

$$f(x) = \sqrt{1 + 3x\sqrt{x}} - 2x e^x + x(x - 1) \sin(x + 1).$$

Questa funzione è continua essendo composta da funzioni continue. Inoltre $f(0) = 1 > 0$ e $f(1) = 2 - 2e < 0$. Quindi, per il teorema degli zeri, esiste almeno un punto appartenente all'intervallo $[0, 1]$ in corrispondenza del quale la funzione f si annulla, ossia l'equazione di partenza ammette almeno una soluzione sull'intervallo dato.

Es. 1	Es. 2	Es. 3	Es. 4	Totale	Teoria
-------	-------	-------	-------	--------	--------

Analisi e Geometria 1 Prima prova in itinere. 15 novembre 2010	Compito D	Docente:	Politecnico di Milano Ingegneria Industriale
Cognome:		Nome:	Matricola:

Punteggi degli esercizi: Es.1: 6 punti; Es.2: 12 punti; Es.3: 7 punti; Es.4: 5 punti.

Istruzioni: *Riportare le soluzioni nelle caselle. Tutte le risposte devono essere motivate. Gli esercizi vanno svolti su questi fogli, nello spazio sotto il testo e, in caso di necessità, sul retro. I fogli di brutta non devono essere consegnati.*

1. Calcolare, al variare del parametro reale α , il valore del seguente limite:

$$\lim_{x \rightarrow 0^+} \frac{e^{-x/3} - (1-x)^{1/3}}{(e^x - 1)^\alpha}.$$

SOLUZIONE

Si noti che, utilizzando gli sviluppi di Mac Laurin opportuni, possiamo dedurre le relazioni

$$e^{-x/3} - (1-x)^{1/3} = 1 - \frac{x}{3} + \frac{x^2}{18} + o(x^2) - \left(1 - \frac{x}{3} - \frac{x^2}{9}\right) + o(x^2) = \frac{x^2}{6} + o(x^2)$$

e

$$(e^x - 1)^\alpha = x^\alpha [1 + o(1)]$$

per $x \rightarrow 0^+$. Di conseguenza, tornando al limite, abbiamo

$$\lim_{x \rightarrow 0^+} \frac{e^{-x/3} - (1-x)^{1/3}}{(e^x - 1)^\alpha} = \frac{1}{6} \lim_{x \rightarrow 0^+} x^{2-\alpha} = \begin{cases} 0^+, & \text{se } \alpha < 2, \\ \frac{1}{6}, & \text{se } \alpha = 2, \\ +\infty, & \text{se } \alpha > 2. \end{cases}$$

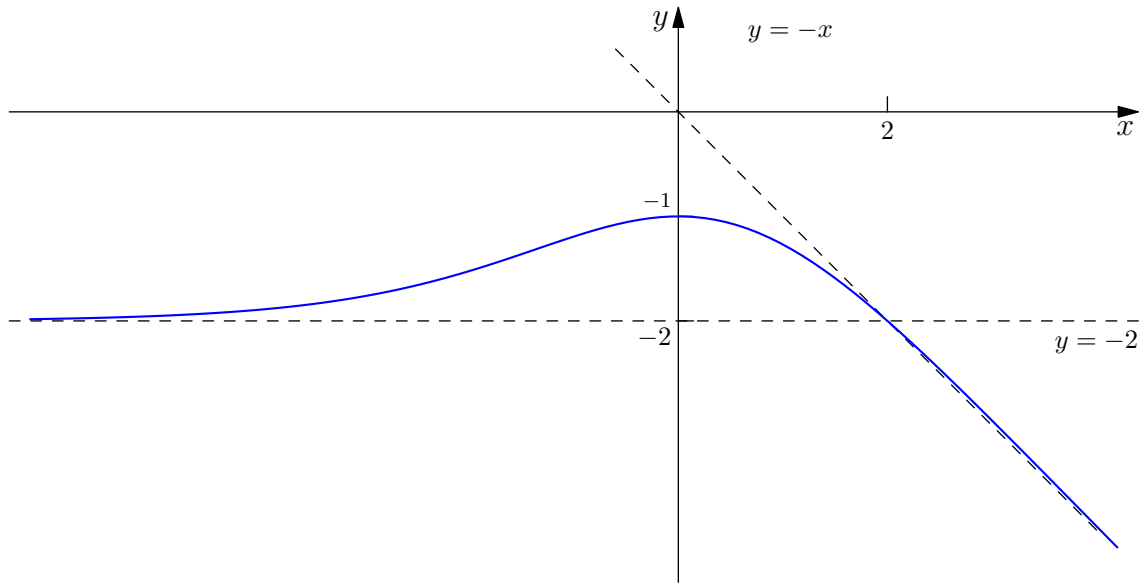
2. Studiare la funzione

$$f(x) = \frac{-x - 2e^{-x}}{1 + e^{-x}}.$$

Riportare in tabella i risultati e il grafico. Riportare concisamente i calcoli sul retro del foglio.

Dominio di f: $D(f) = \mathbb{R}$. La funzione non presenta simmetrie evidenti.
Segno di f: $f(x) < 0$ per ogni $x \in \mathbb{R}$.
Limiti agli estremi: $\lim_{x \rightarrow +\infty} f(x) = -\infty$, $\lim_{x \rightarrow -\infty} f(x) = -2$.
Eventuali asintoti: Asintoti: $y = -2$ asintoto orizzontale per $x \rightarrow +\infty$, $y = x$ asintoto obliquo per $x \rightarrow -\infty$. Il grafico incontra gli asintoti nel punto $(2, -2)$. In particolare, $f(x) \leq -x$ se e solo se $x \geq 2$, ossia il grafico sta sotto l'asintoto obliquo per $x < -2$ e sta sopra per $x > -2$.
Derivata prima: $f'(x) = \frac{(1-x)e^{-x} - 1}{(1+e^{-x})^2}$
Segno di f': Segno della derivata prima: $f'(x) \geq 0$ se e solo se $1 - (1-x)e^{-x} \geq 0$, ossia se e solo se $e^x \geq 1-x$, ossia se e solo se $x \leq 0$ (per confronto grafico).
Eventuali punti di massimo o minimo: $M \equiv (0, -1)$ è un punto di massimo assoluto.
Derivata seconda: $f''(x) = \frac{(-4+x-xe^{-x})e^{-x}}{(1+e^{-x})^3}$
Segno di f'': $f''(x) \geq 0$ se e solo se $-4+x-xe^{-x} \geq 0$, ossia se e solo se $xe^{-x} \leq -4+x$, ossia (per confronto grafico) se e solo se $x \leq \beta_1$ o $x \geq \beta_2$ per due opportuni valori $\beta_1 < 0$ e $\beta_2 > 0$.
Studio della convessità e della concavità: il grafico presenta una concavità verso l'alto per $x \leq \beta_1$ e $x \geq \beta_2$ e presenta una concavità verso il basso per $\beta_1 \leq x \leq \beta_2$. Ci sono due flessi in corrispondenza di $x = \beta_1$ e $x = \beta_2$.
Grafico di f: vedi pagina successiva.

- Grafico di f



3. Dati i numeri complessi

$$z_1 = \frac{1}{13} \left(\cos \frac{7\pi}{12} + \mathbf{i} \sin \frac{7\pi}{12} \right) \quad \text{e} \quad z_2 = 13 \left(\cos \frac{5\pi}{12} + \mathbf{i} \sin \frac{5\pi}{12} \right)$$

- (a) scrivere in forma algebrica $w = z_1 z_2$.
- (b) Scrivere in forma algebrica e disegnare sul piano di Gauss le radici quarte di w .
- (c) Mostrare che w^{3n} è un numero reale, per ogni $n \in \mathbb{N}$.
- (d) Calcolare, al variare del parametro reale q , il seguente limite:

$$\lim_{n \rightarrow +\infty} \frac{q^n}{w^{3n}}.$$

Giustificare le risposte, riportando i calcoli.

SOLUZIONE

- (a) Poiché l'argomento (modulo) del prodotto di numeri complessi z_1 e z_2 è la somma (prodotto) degli argomenti dei due numeri z_1 e z_2 , si ha

$$w = \left(\cos \frac{12\pi}{12} + \mathbf{i} \sin \frac{12\pi}{12} \right) = (\cos \pi + \mathbf{i} \sin \pi) = -1.$$

- (b) Le radici quarte di w sono

$$w_k = \left(\cos \frac{\pi + 2k\pi}{4} + \mathbf{i} \sin \frac{\pi + 2k\pi}{4} \right) \quad k = 0, 1, 2, 3.$$

Quindi si ha

$$\begin{aligned} w_0 &= \left(\cos \frac{\pi}{4} + \mathbf{i} \sin \frac{\pi}{4} \right) = \left(\frac{\sqrt{2}}{2} + \frac{\sqrt{2}}{2} \mathbf{i} \right) \\ w_1 &= \left(\cos \frac{3\pi}{4} + \mathbf{i} \sin \frac{3\pi}{4} \right) = \left(-\frac{\sqrt{2}}{2} + \frac{\sqrt{2}}{2} \mathbf{i} \right) \\ w_2 &= \left(\cos \frac{5\pi}{4} + \mathbf{i} \sin \frac{5\pi}{4} \right) = \left(\frac{\sqrt{2}}{2} - \frac{\sqrt{2}}{2} \mathbf{i} \right) \\ w_3 &= \left(\cos \frac{7\pi}{4} + \mathbf{i} \sin \frac{7\pi}{4} \right) = \left(-\frac{\sqrt{2}}{2} - \frac{\sqrt{2}}{2} \mathbf{i} \right). \end{aligned}$$

- (c) Usando la formula di De Moivre, si ha

$$w^{3n} = (\cos \pi + \mathbf{i} \sin \pi)^{3n} = (-1)^n \in \mathbb{R}$$

per ogni $n \in \mathbb{N}$.

- (d) Usando il risultato precedente, si ha

$$\lim_{n \rightarrow +\infty} \frac{q^n}{w^{3n}} = \lim_{n \rightarrow +\infty} (-q)^n = \begin{cases} +\infty & \text{per } q < 1 \\ 1 & \text{per } q = -1 \\ 0 & \text{per } |q| < 1 \\ \nexists & \text{per } q \geq -1. \end{cases}$$

4. Mostrare che l'equazione

$$\sqrt{1 + 2x\sqrt{2x}} - 2e^{x(2-x)} + x(x-2)\sin(2x+3) = 0$$

possiede almeno una soluzione sull'intervallo $[0, 2]$.

SOLUZIONE

Si consideri la funzione $f : [0, 2] \rightarrow \mathbb{R}$ definita da

$$f(x) = \sqrt{1 + 2x\sqrt{2x}} - 2e^{x(2-x)} + x(x-2)\sin(2x+3).$$

Questa funzione è continua essendo composta da funzioni continue. Inoltre $f(0) = 1 - 2 = -1 < 0$ e $f(1) = 3 - 2 = 1 > 0$. Quindi, per il teorema degli zeri, esiste almeno un punto appartenente all'intervallo $[0, 2]$ in corrispondenza del quale la funzione f si annulla, ossia l'equazione di partenza ammette almeno una soluzione sull'intervallo dato.